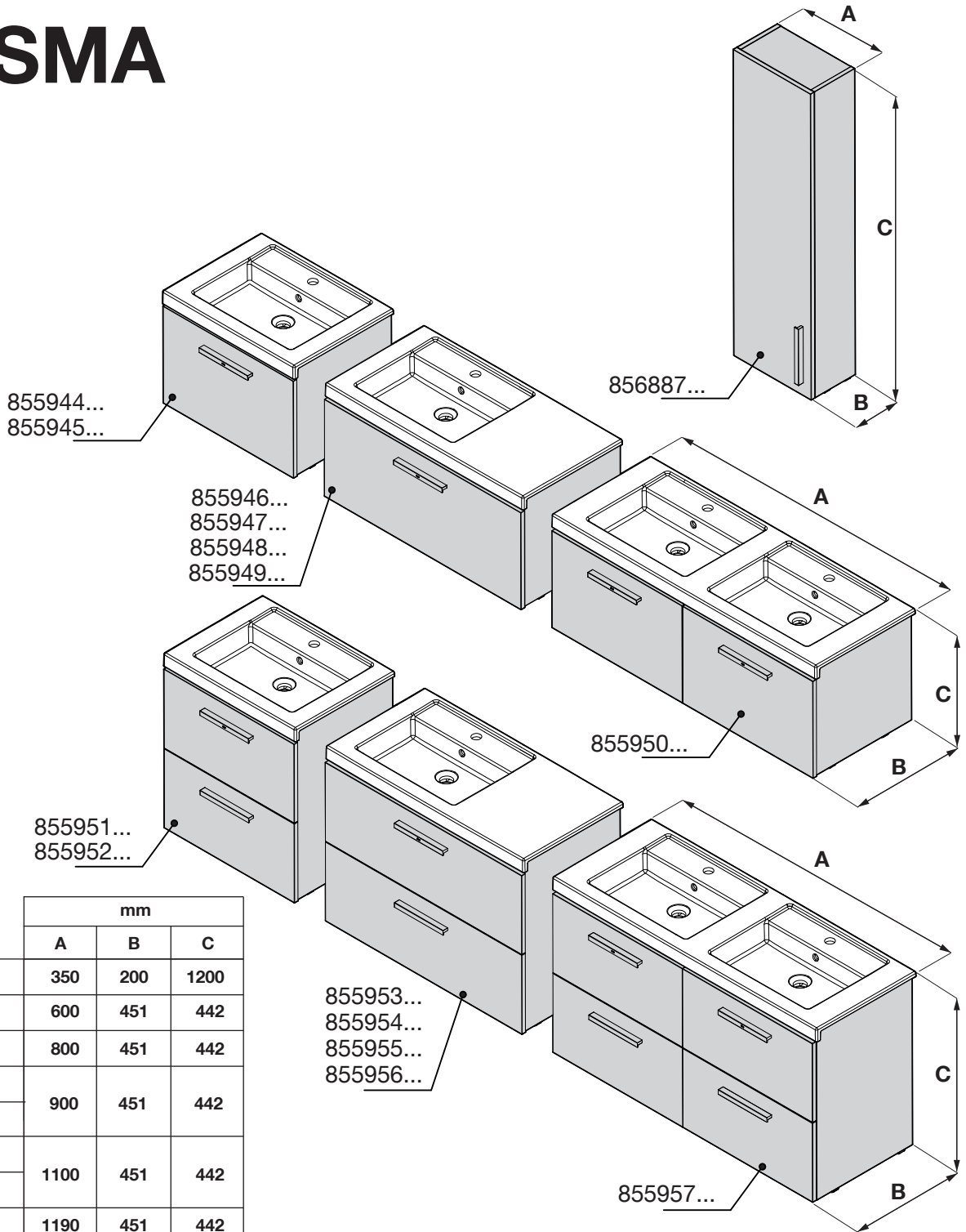


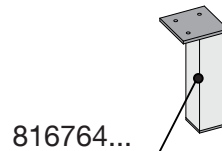


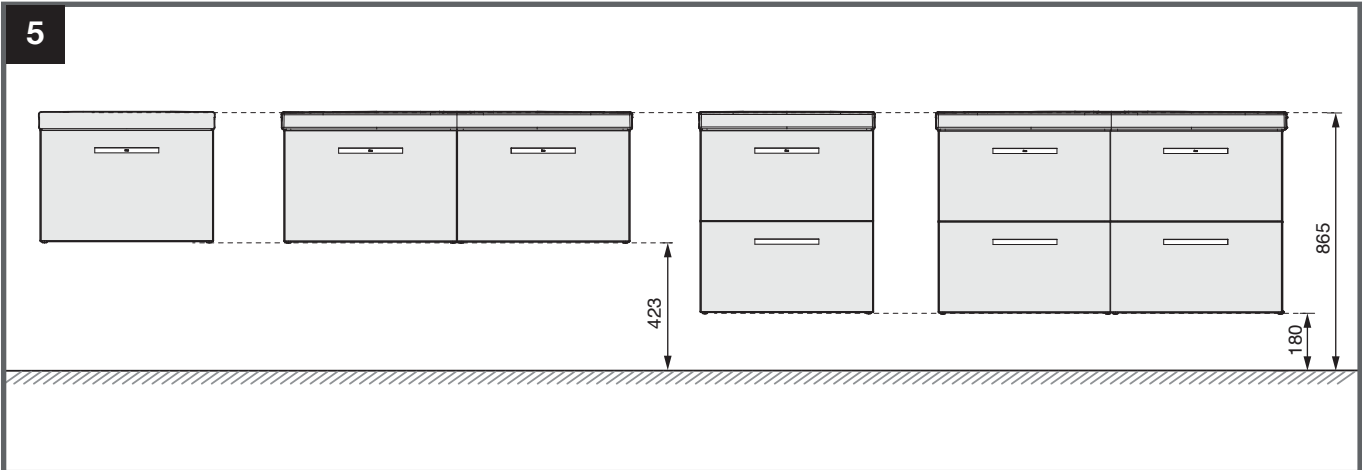
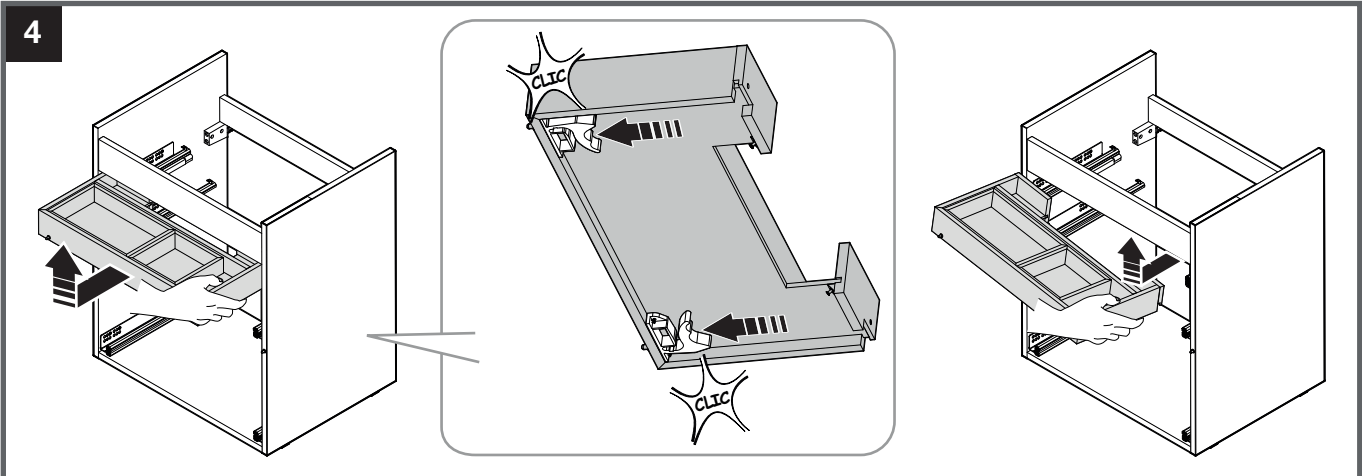
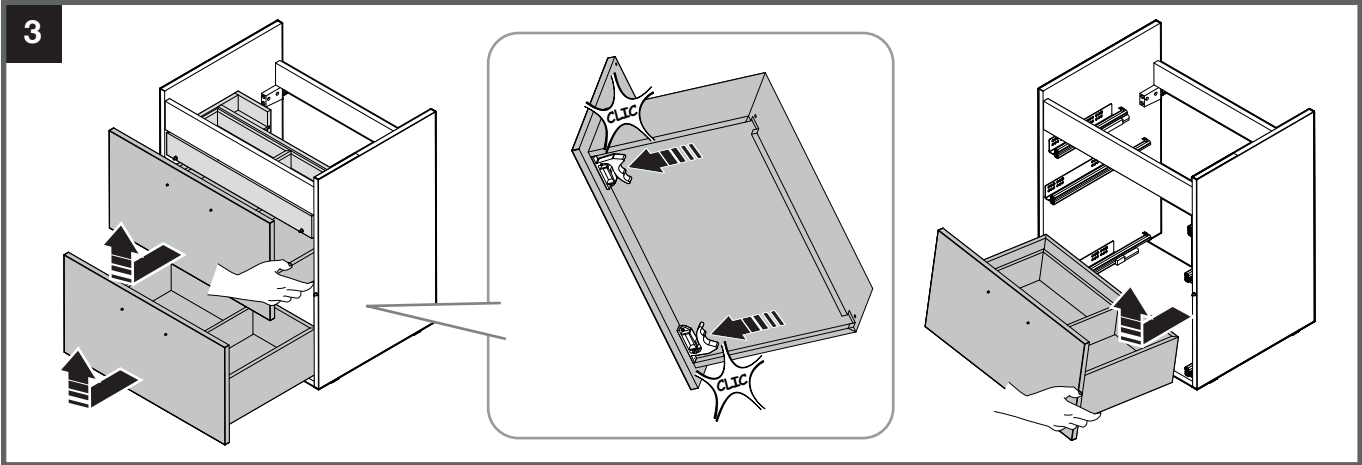
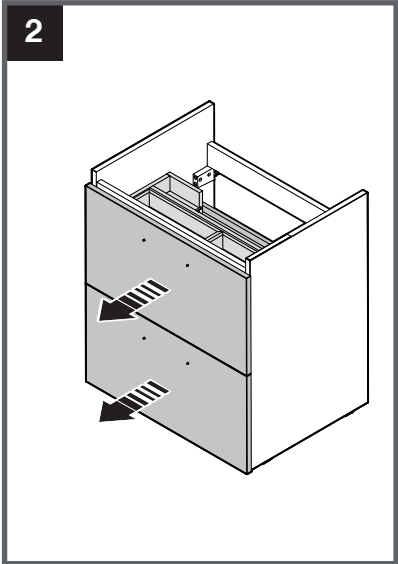
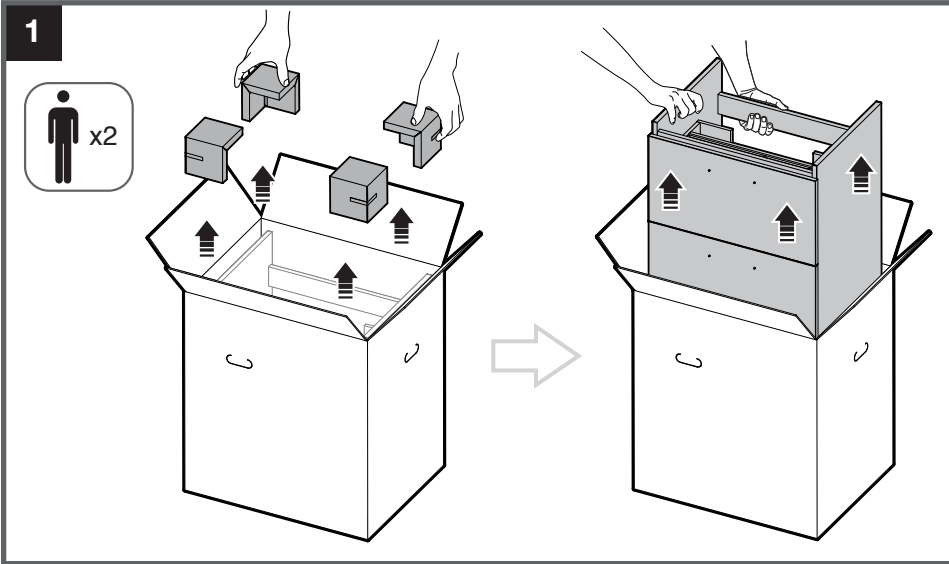
# Roca

## PRISMA

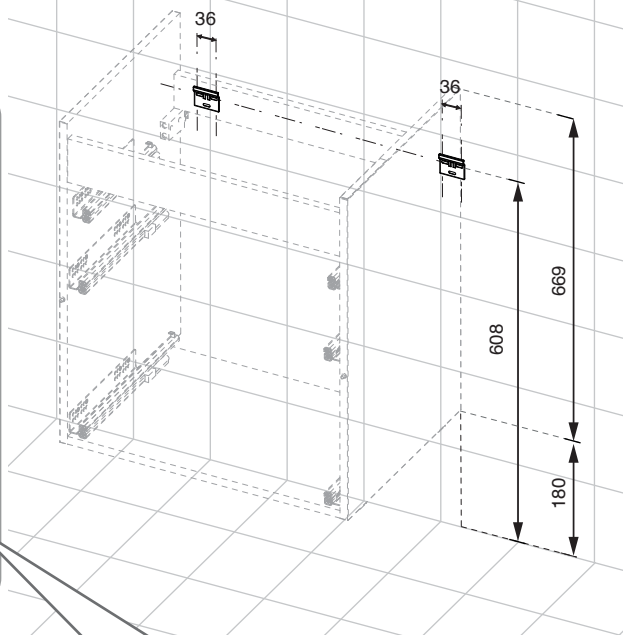
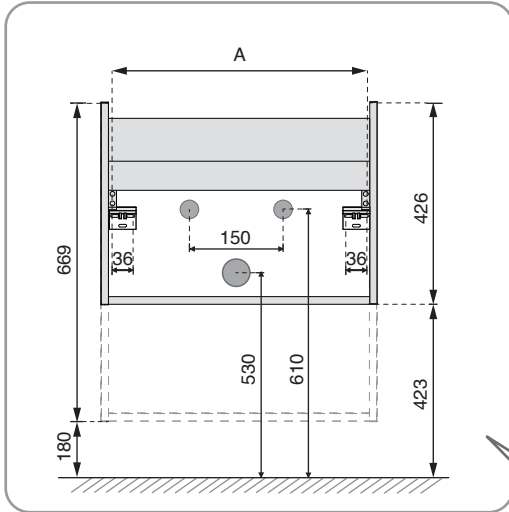


	mm		
	A	B	C
856887...	350	200	1200
855944...	600	451	442
855945...	800	451	442
855946...	900	451	442
855947...			
855948...	1100	451	442
855949...			
855950...	1190	451	442
855951...	600	451	685
855952...	800	451	685
855953...	900	451	685
855954...			
855955...	1100	451	685
855956...			
855957...	1190	451	685

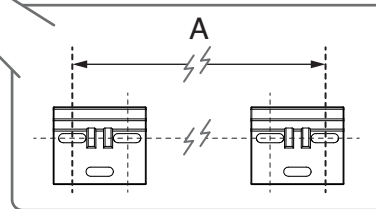
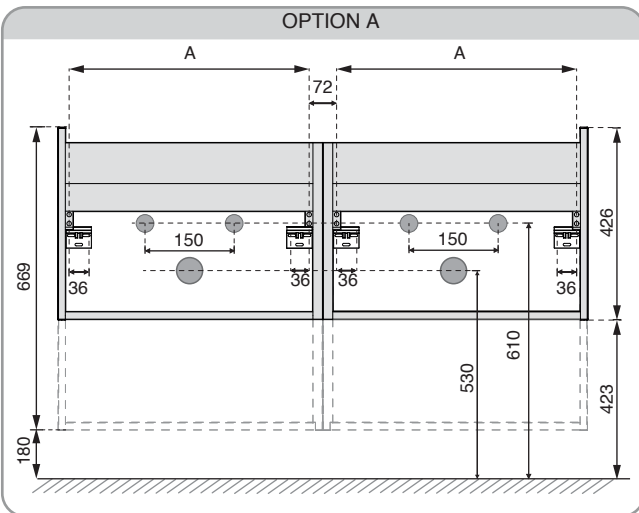




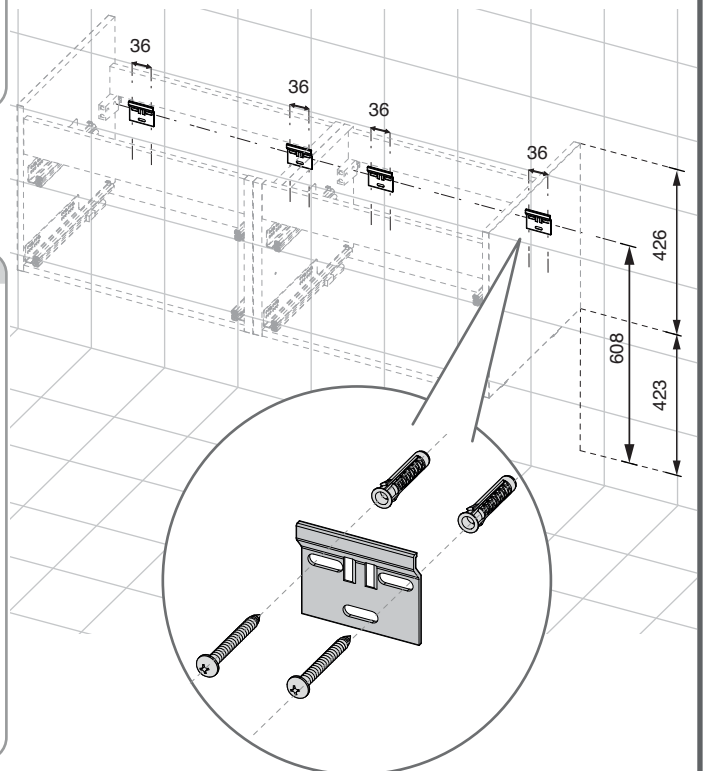
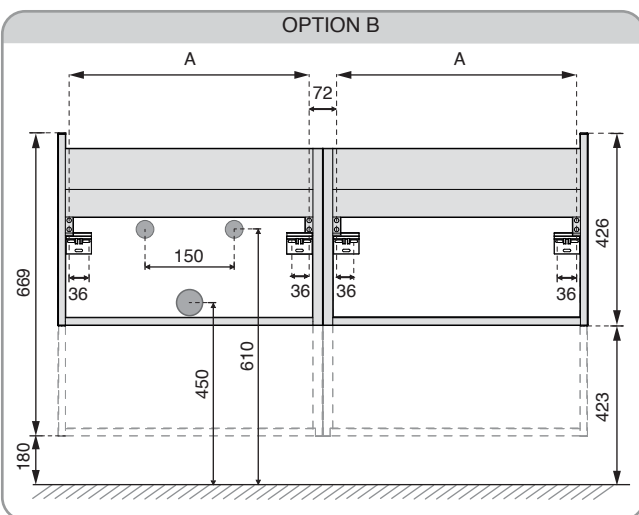
6



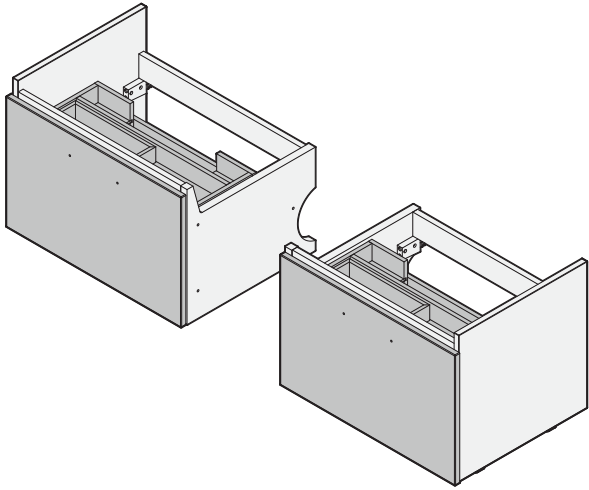
- 1
- 2
- 3
- 4



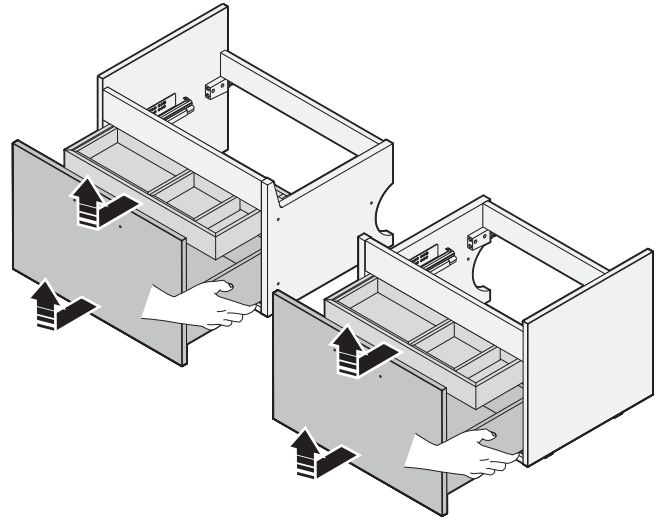
	A
<b>600 1 DRAWER</b>	518 mm
<b>800 1 DRAWER</b>	718 mm
<b>900 1 DRAWER</b>	818 mm
<b>1100 1 DRAWER</b>	1018 mm
<b>1200 2 DRAWERS</b>	518 x2 mm
<b>600 2 DRAWERS</b>	518 mm
<b>800 2 DRAWERS</b>	718 mm
<b>900 2 DRAWERS</b>	818 mm
<b>1100 2 DRAWERS</b>	1018 mm
<b>1200 4 DRAWERS</b>	518 x2 mm



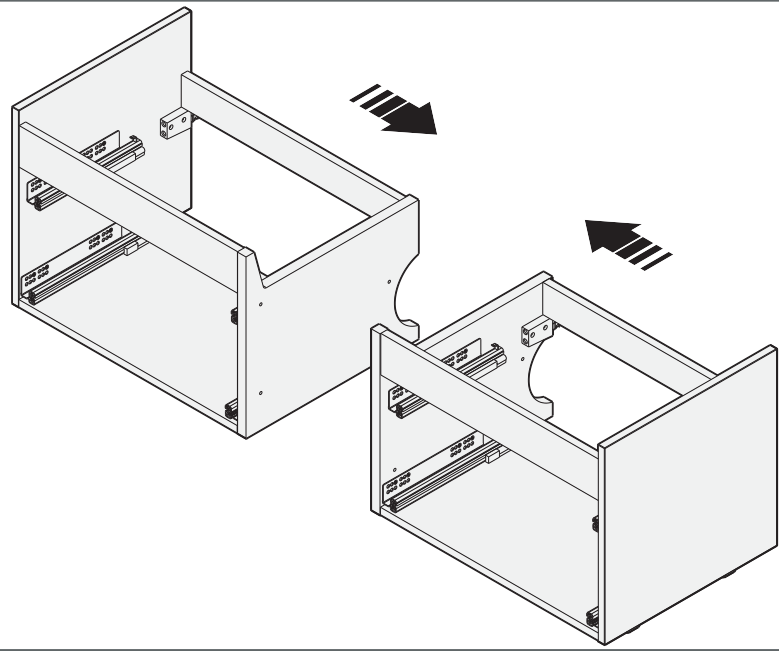
7-A



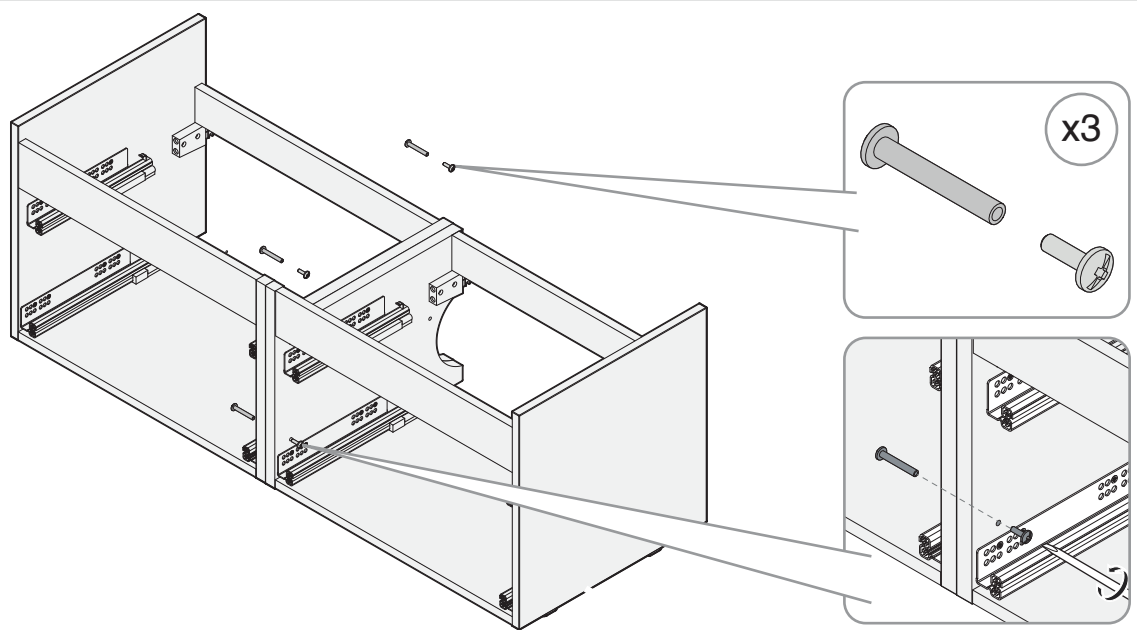
7-B



7-C

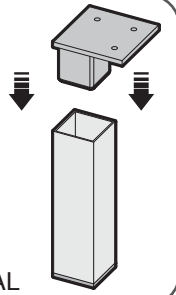


7-D



8

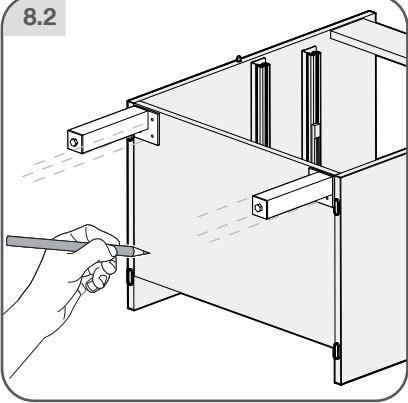
8.1



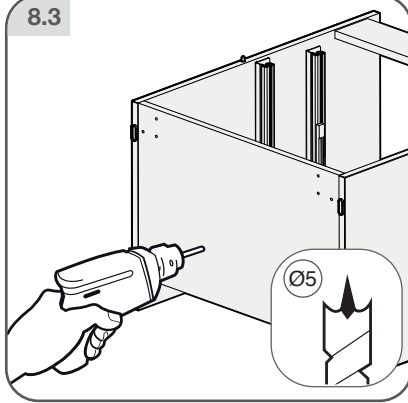
OPTIONAL



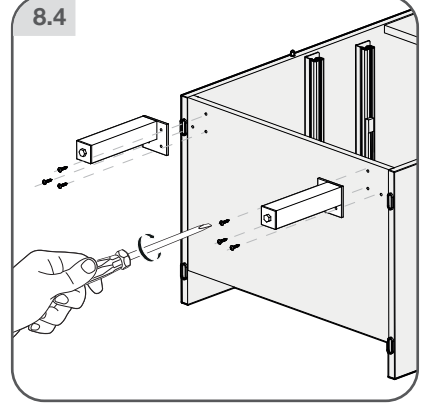
8.2



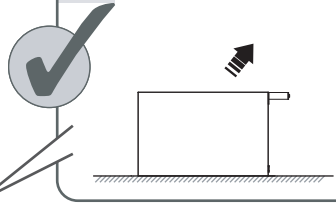
8.3



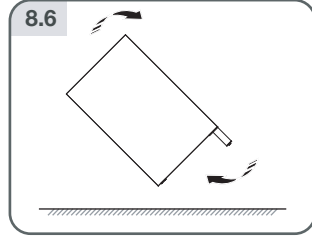
8.4



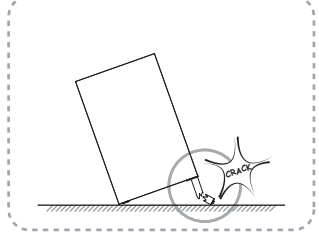
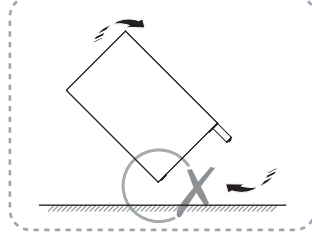
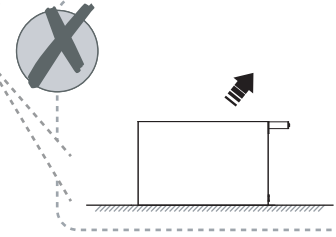
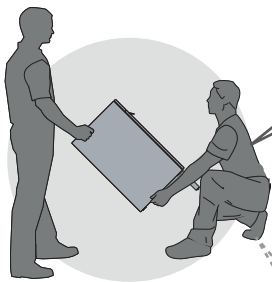
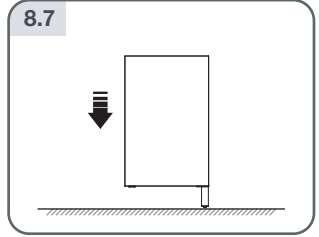
8.5



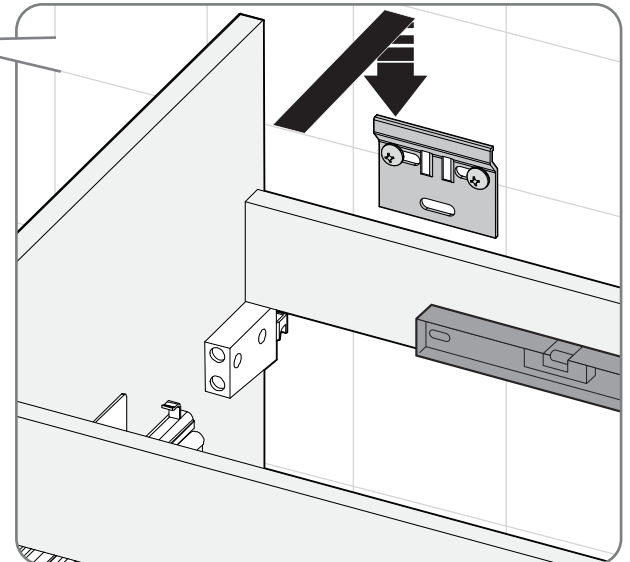
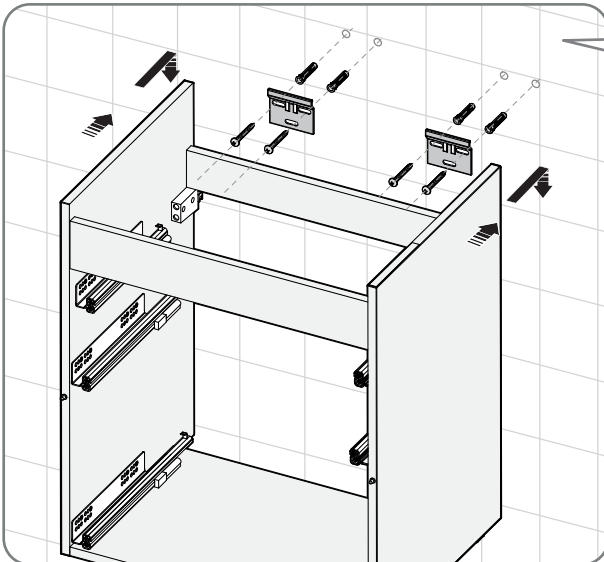
8.6



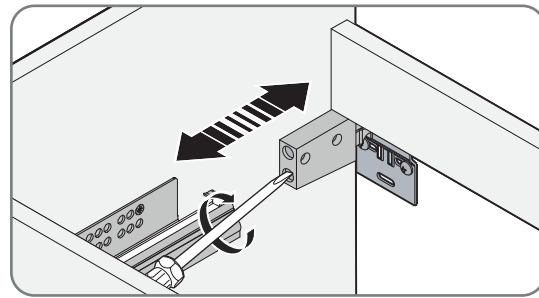
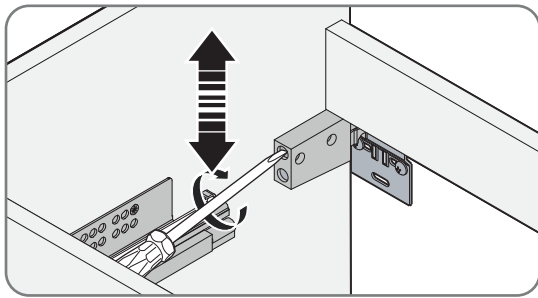
8.7



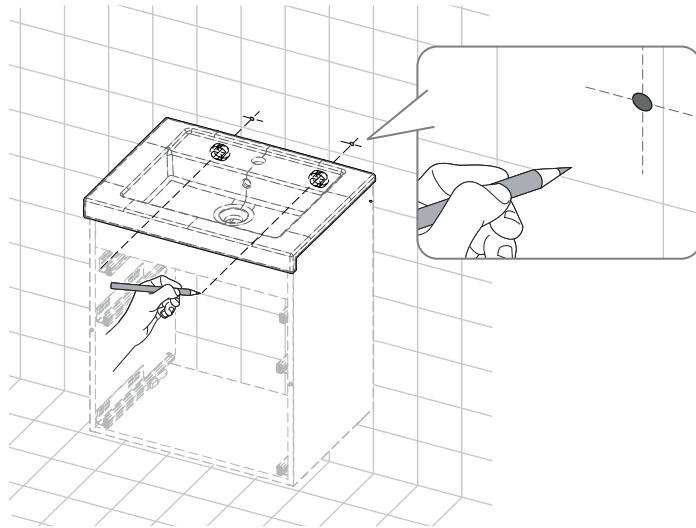
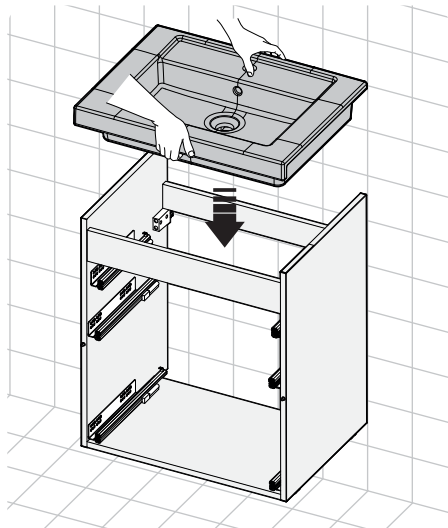
9



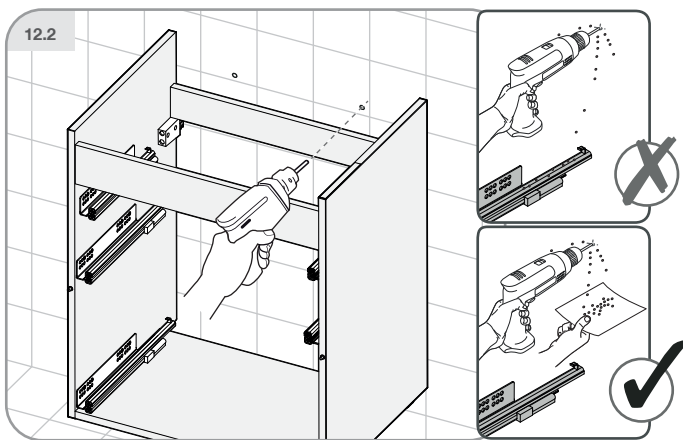
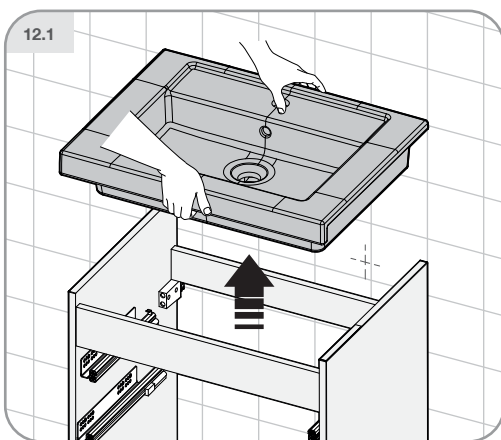
10



11



12



12.3

60 cm / 80 cm / 90 cm

x2 ✓

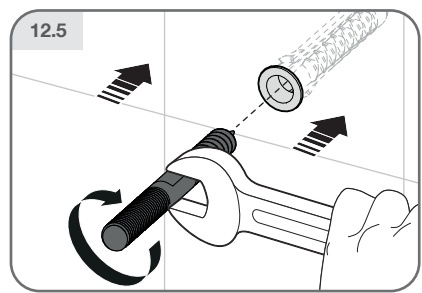
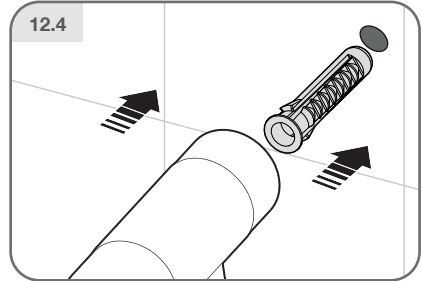
1100 cm

x3 ✓

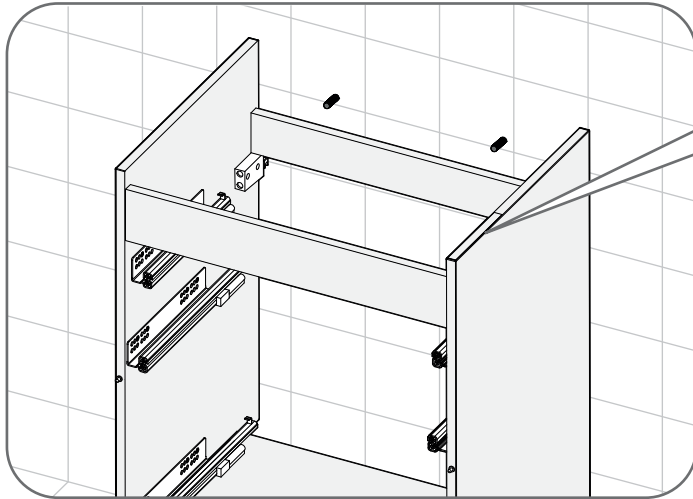
1200 cm

x2 !

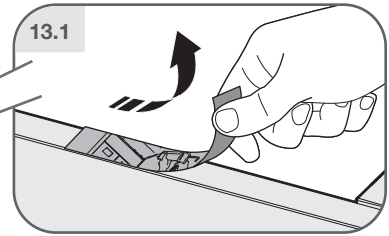
x4 ✗



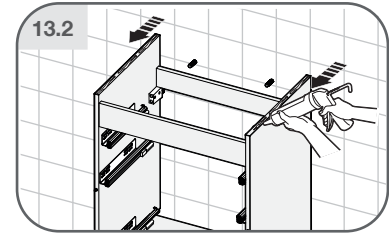
13



13.1

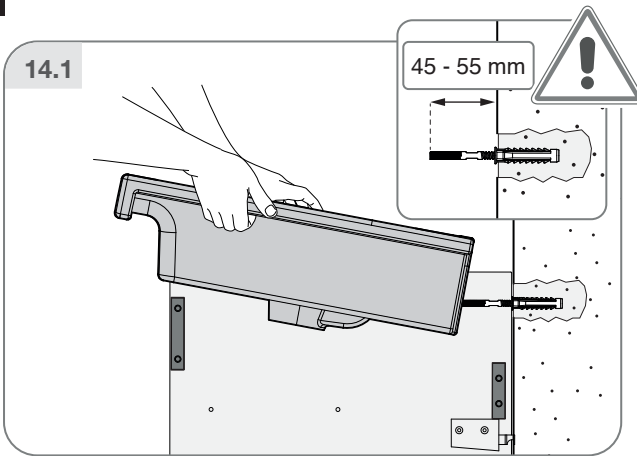


13.2

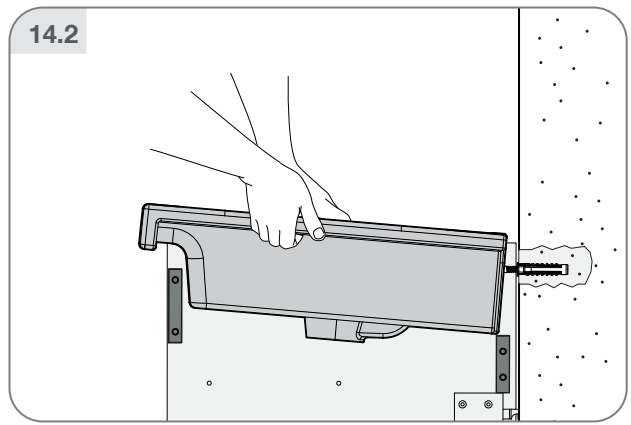


14

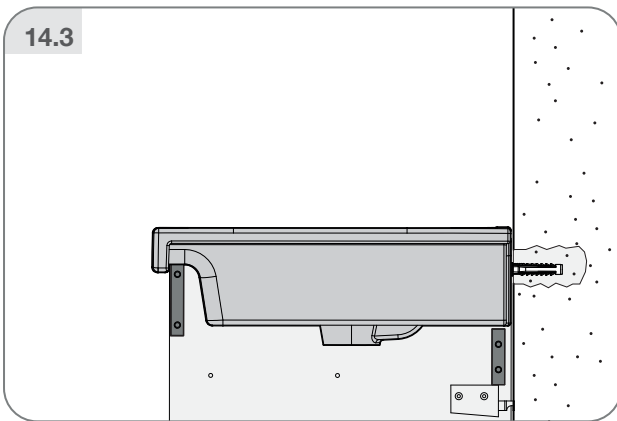
14.1



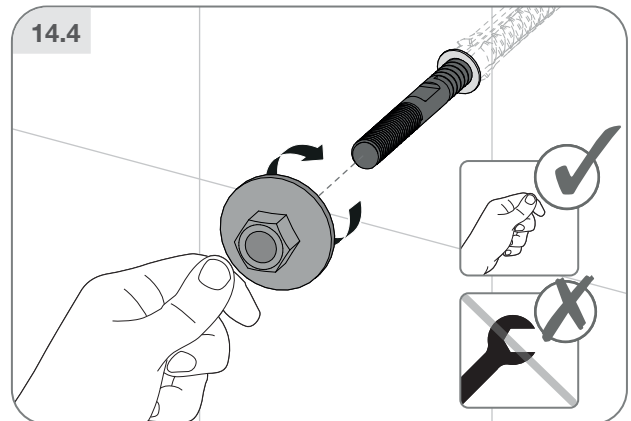
14.2



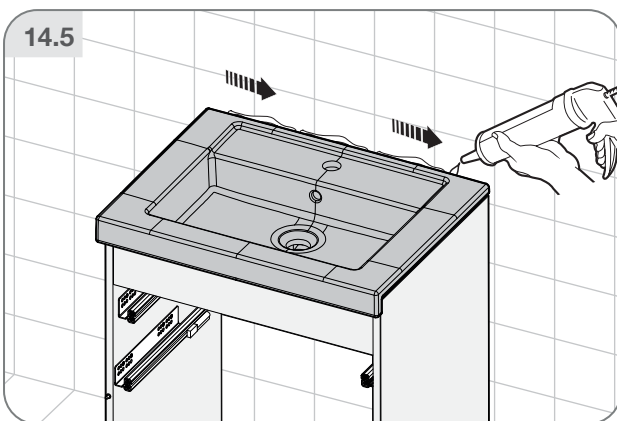
14.3



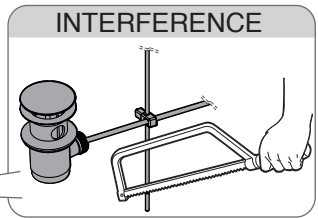
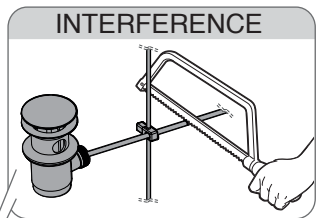
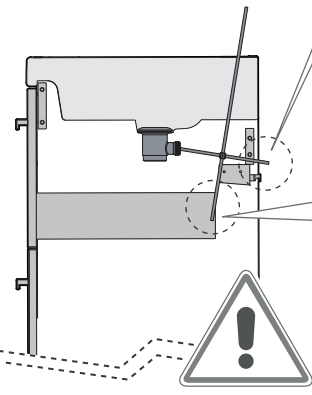
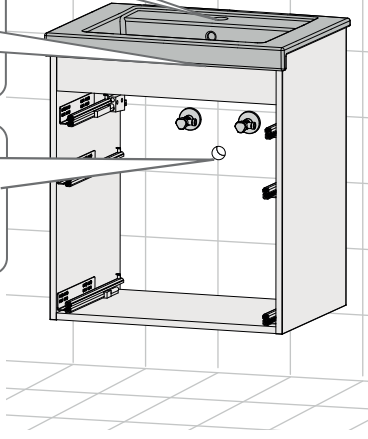
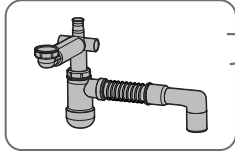
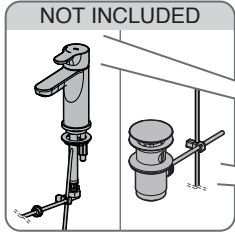
14.4



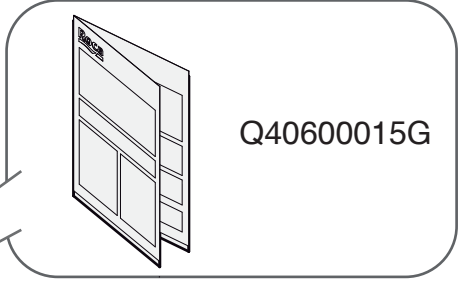
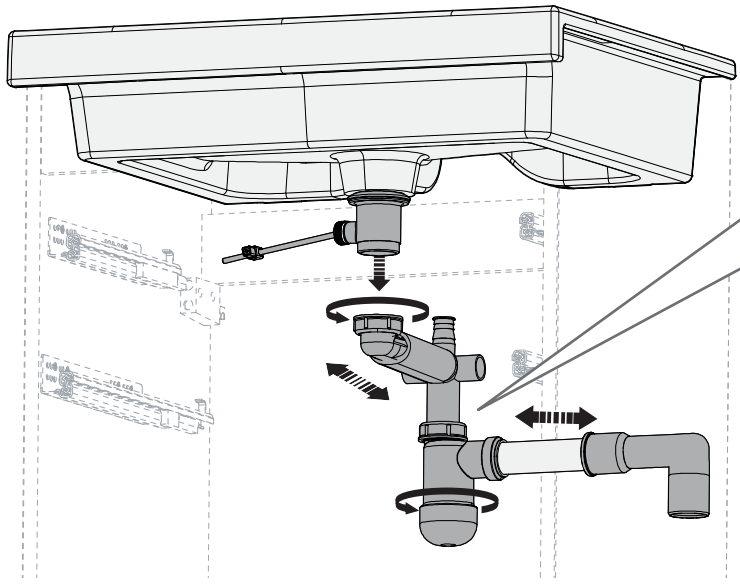
14.5



15

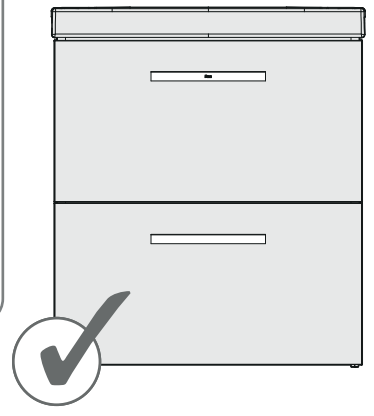
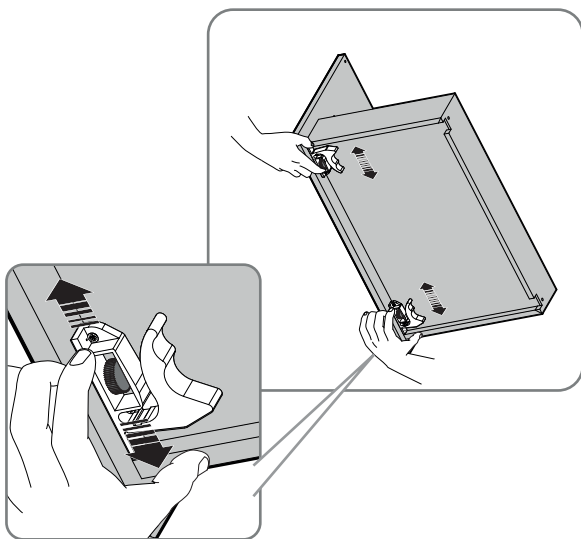
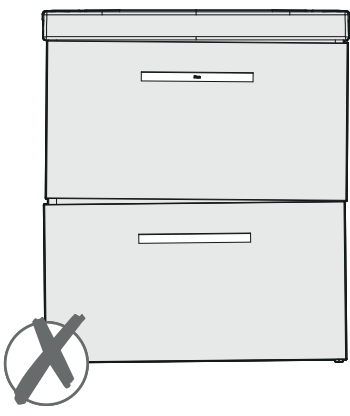


16



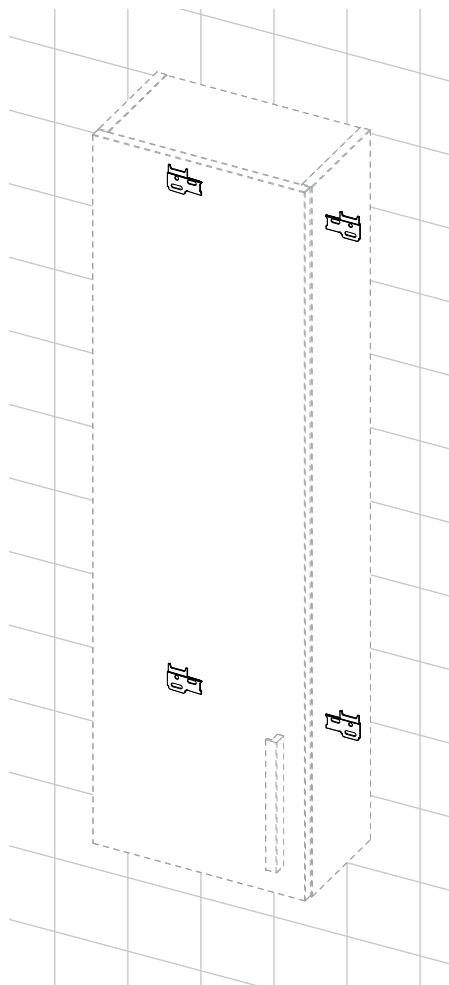
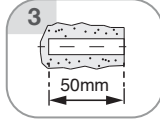
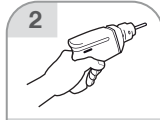
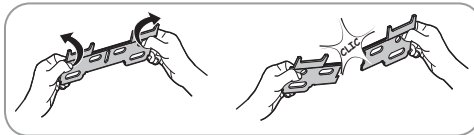
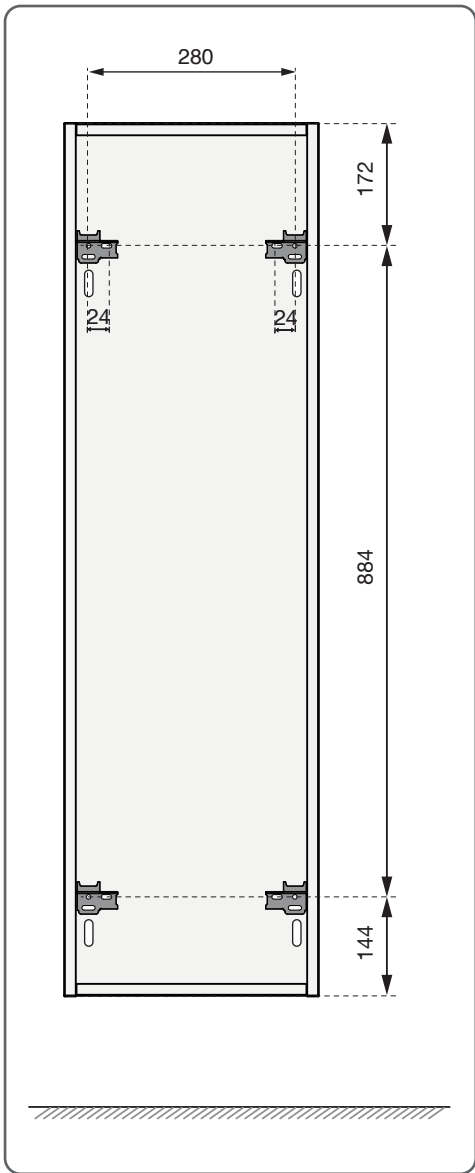
Q40600015G

17

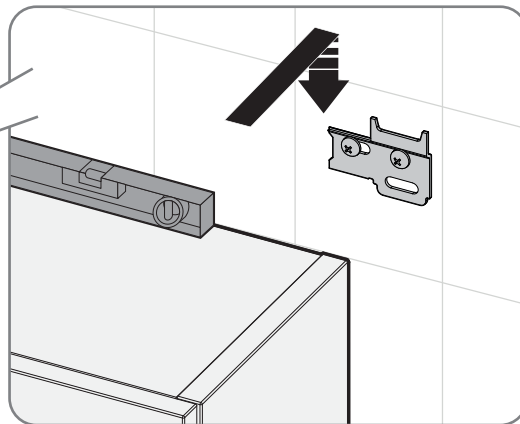
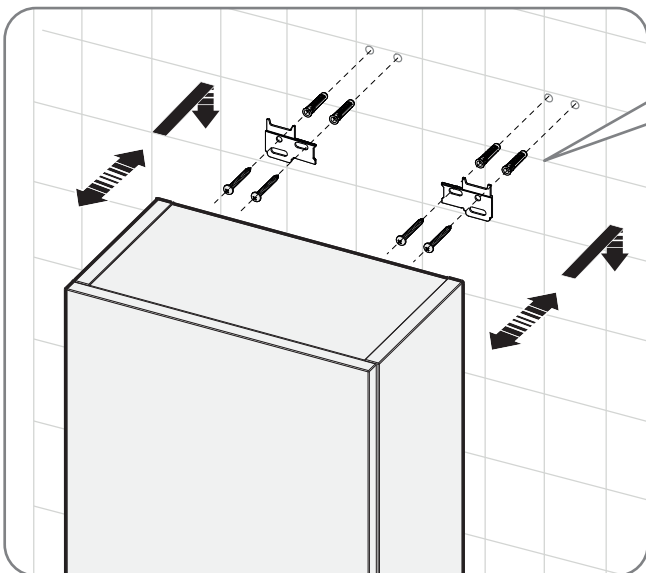




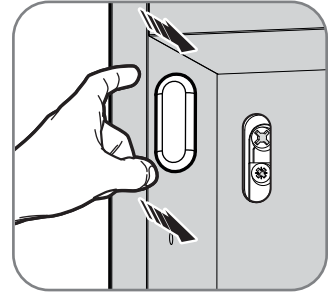
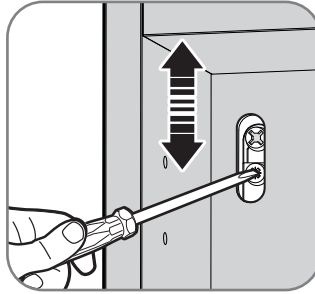
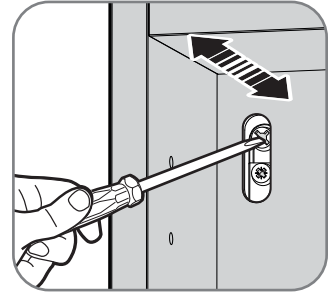
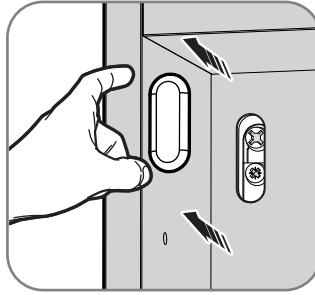
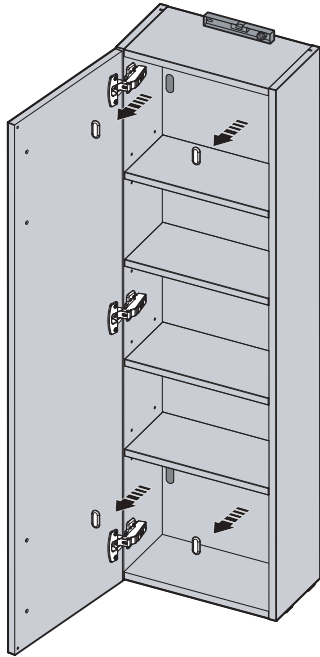
1



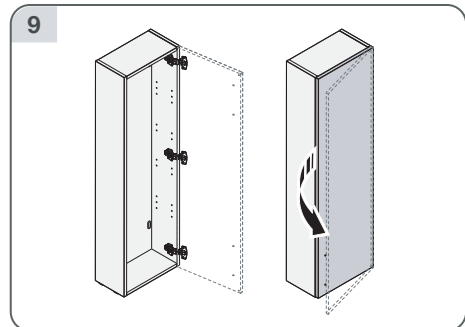
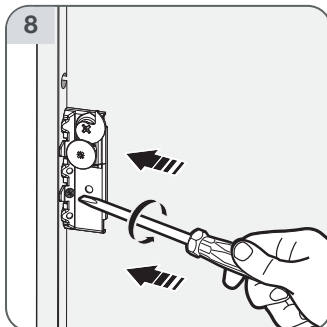
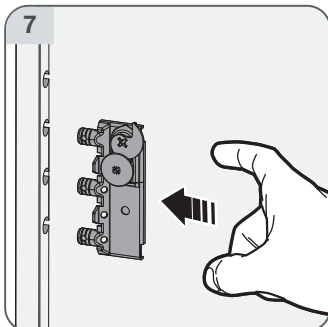
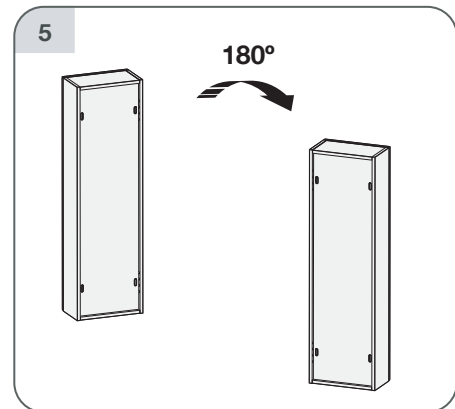
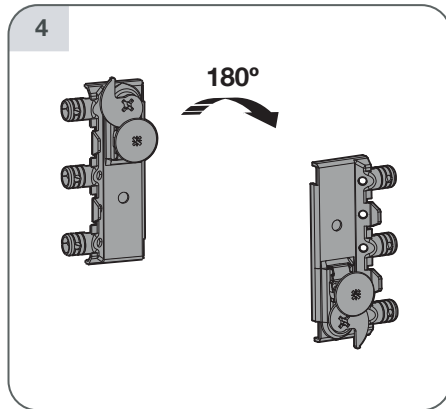
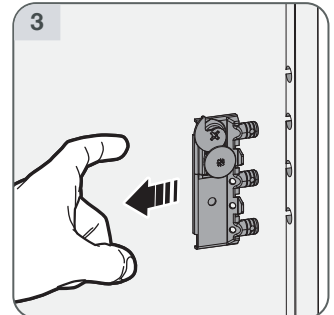
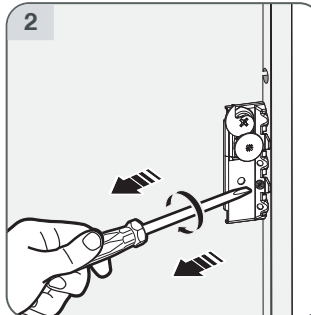
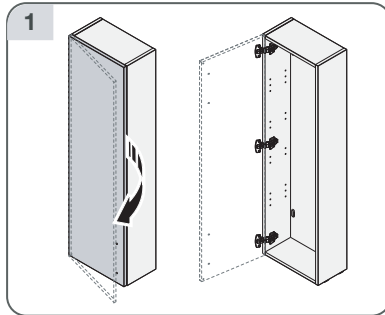
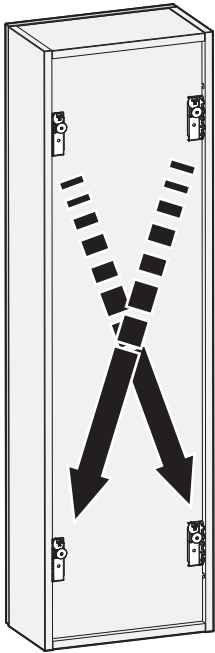
2



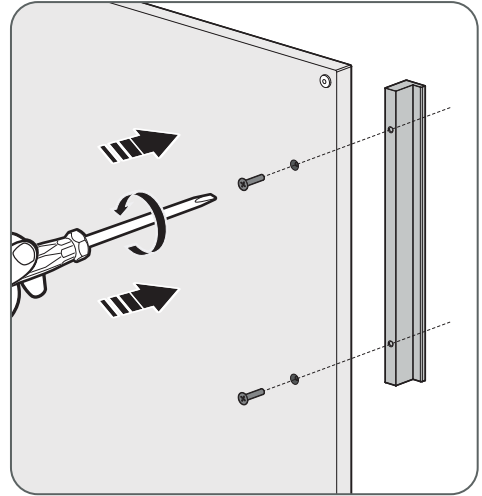
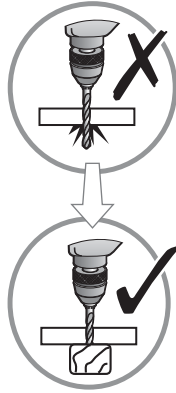
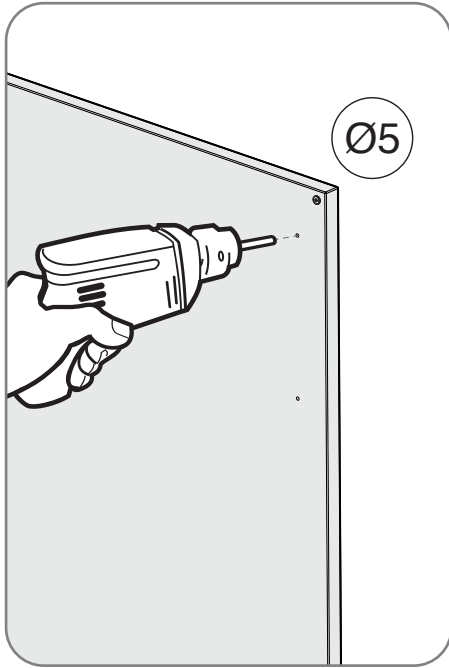
3



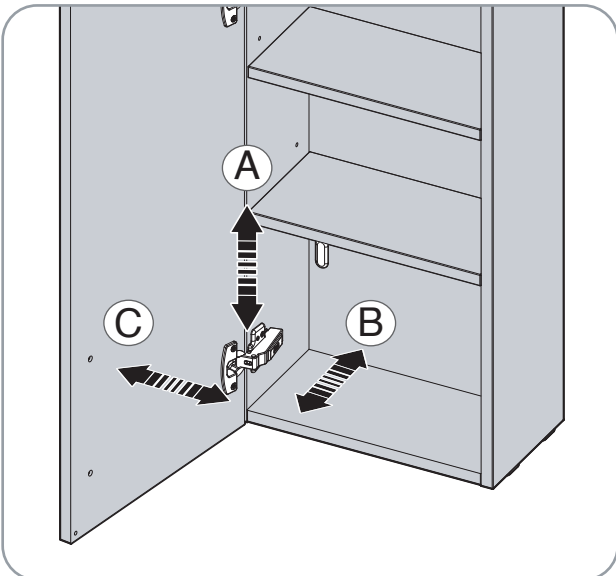
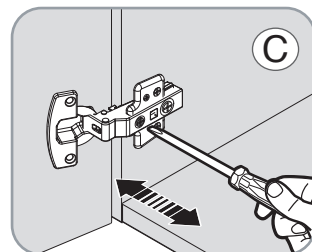
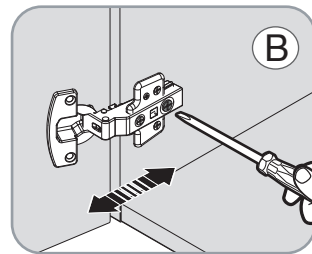
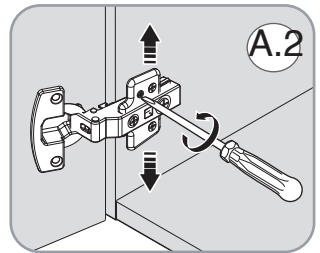
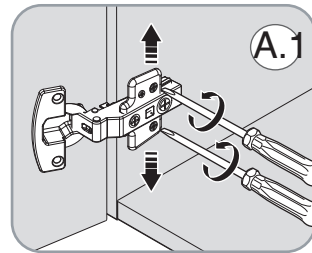
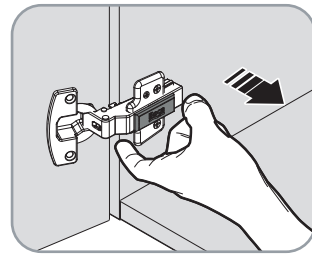
4



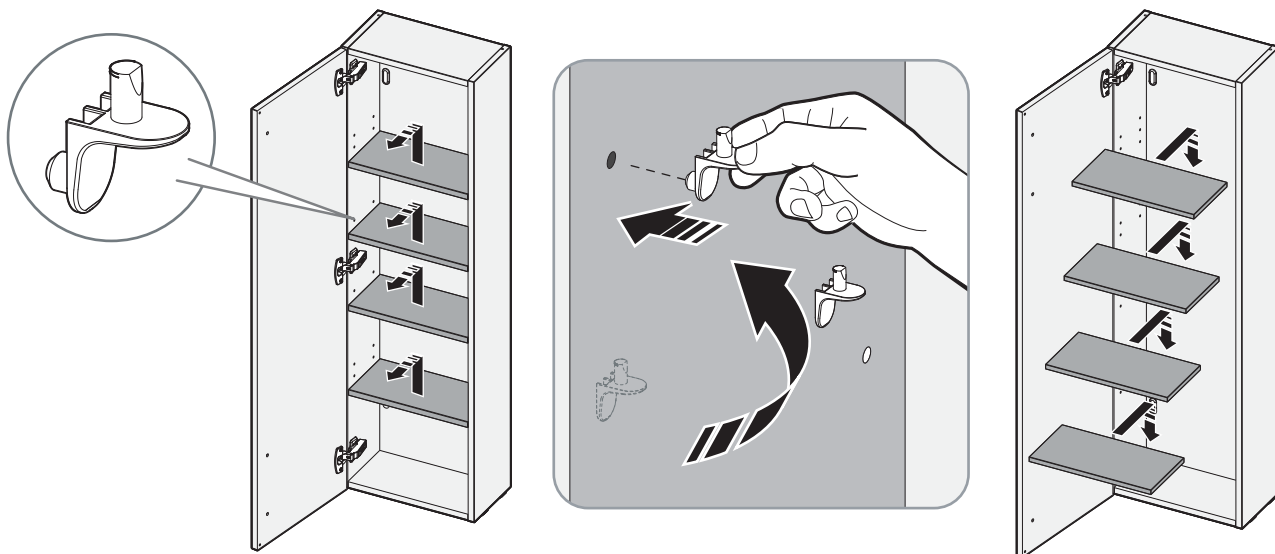
5



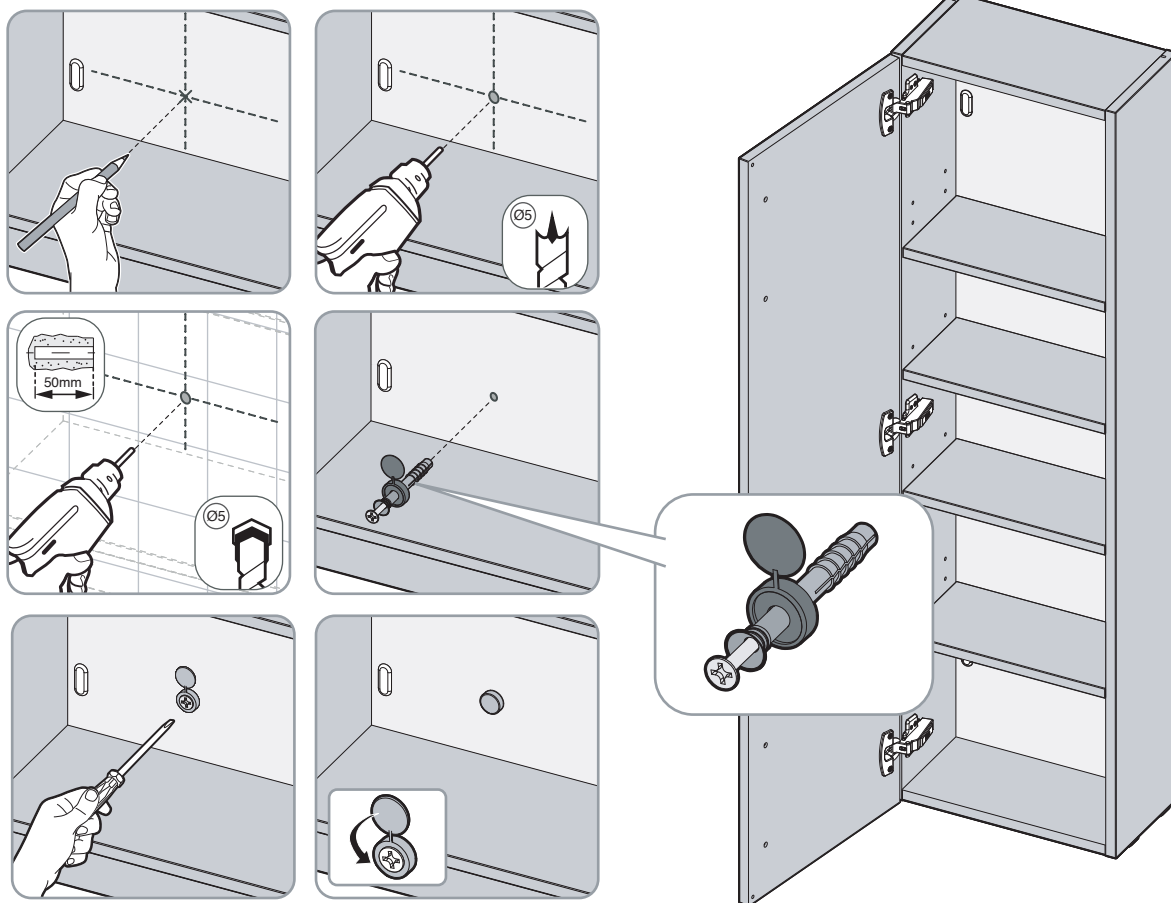
6



7



8



DIN A3

Q40600011G-g



**902**  
**304**  
**848** | Línea de  
Atención al  
Consumidor



**902**  
**400**  
**423** | Servicio  
Técnico  
Sanitario



Roca Sanitario, S.A.  
Avda. Diagonal, 513  
08029 Barcelona - SPAIN  
Tel.: 93 366 1200 - Fax : 93419450\*  
www.roca.es